

PAPACY: A MODERN UNDERSTANDING OF A SIGN SPOKEN AGAINST

PROGRAMME 27th INTERNATIONAL THEOLOGICAL SYMPOSIUM 21st MARCH 2022

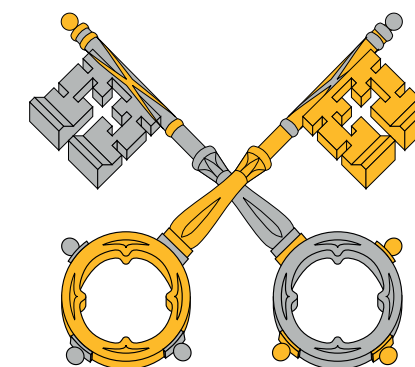


SVEUČILIŠTE U SPLITU
KATOLIČKI BOGOSLOVNI FAKULTET

- 9.00 Opening of the symposium and welcome speeches
Moderator: lic. theol. Ana Peroš
- 9.15 Opening Keynote Speech
Moderator: Full Prof. Ivan Bodrožić, Ph. D.
Full Prof. **Pablo ARGÁRATE**, Ph. D. Th. D., PhCand. D.
(Catholic Faculty of Theology of the University of Graz, Austria)
Jorge Bergoglio / Pope Francis. His Transformations and Opposed Views upon Him
- 9.45 **Benito GIORGETTA**, Ph. D.
(Assotiation Onlus Iktus, Italy)
“Not Signs of Power, but the Power of Signs”
- 10.15 Discussion
- 10.45 Coffee break
Moderator: Full Prof. Ante Vučković, Ph. D.
- 11.00 Adjunct professor **Ivan ŠAŠKO**, Ph. D.
(Ordinariate of Archdiocese of Zagreb)
Unitatis fidei et communionis principium et fundamentum. Papal Ministry According to the Rites of Commencement of the Petrine Ministry of the Bishop of Rome
- 11.20 Full Prof. **Ante CRNČEVIĆ**, Ph. D.
(Faculty of Catholic Theology of the University of Zagreb)
Auctoritas et potestas, servus et pastor. Accents of Liturgical Euchology for Clearer Notions of Papal Pastoral Ministry
- 11.40 **Dijana MIHALJ**, Ph. D., postdoctoral researcher
(Faculty of Catholic Theology of the University of Split)
Necessitas Ecclesiae and Papal Legislative Power in the Current Ecclesial Context
- 12.00 Discussion
- 12.30 Lunch break
Moderator: Ivan Lovrić, Ph. D., assistant
- 15.30 Full Prof. **Tonči MATULIĆ**, Ph. D.
(Faculty of Catholic Theology of the University of Zagreb)
Contribution and Reception of Some Moral Aspects in Pope Francis’ Teachings
- 15.50 Assoc. Prof. **Ivica ŠOLA**, Ph. D.
(Department of Cultural Studies of the Josip Juraj Strossmayer University of Osijek)
Pope Francis as a Media and(or) Doctrinal Revolutionary? Between Perception and Reality
- 16.10 **Silvana BURILOVIĆ CRNOV**, Ph. D.
(Press Office of the Split-Makarska Archdiocese)
Plurality of Receptions of the Pope Francis’ teachings and His Statements in the Croatian Media Space: from Manipulation to Obedience
- 16.30 Assist. Prof. **Emanuel PETROV**, Ph. D. and Assoc. Prof. **Marijo VOLAREVIĆ**, Ph. D.
(Faculty of Catholic Theology of the University of Split)
Popes of the Third Millennium and the Issue of Women Ordination
- 16.50 Discussion
- 17.15 Coffee break
Moderator: Domagoj Volarević, Ph. D., postdoctoral researcher
- 17.30 Assist. Prof. **Edvard PUNDA**, Ph. D.
(Faculty of Catholic Theology of the University of Split)
Second Vatican Council and the Extension of Papal Dogmas
- 17.50 Assist. Prof. **Mihael PROVIĆ**, Ph. D.
(Faculty of Catholic Theology of the University of Split)
Catholic Education and Challenges of the Pontificate of Pope Francis
- 18.10 Assist. Prof. **Ivan MACUT**, Ph. D., Th. D.
(Faculty of Catholic Theology of the University of Split)
The Issue of Papacy in Ecumenical Documents Between the Catholic Church and Ecumenical Partners
- 18.30 **Hrvoje VARGIĆ**, M.Ec., M.Phil., Zagreb
(doctoral student at the Catholic University of John Paul II in Lublin, Poland)
Disputed Teachings of Amoris laetitia
- 18.50 Final discussion
- 19.15 Closing remarks by Full Prof. **Mladen PARLOV**, Ph. D., dean

PAPINSTVO

Suvremeno shvaćanje
osporavanog znaka



XXVII. međunarodni teološki simpozij
Katoličkoga bogoslovnog fakulteta
Sveučilišta u Splitu

21. ožujka 2022.

Symposium will take place at the Aula Magna of the Central Theological Seminary, Zrinsko-Frankopanska 19, 1st floor, 21000 Split

Velika dvorana Centralnoga bogoslovnog sjemeništa
Zrinsko-Frankopanska 19, 1. kat

PAPINSTVO: SUVREMENO SHVAĆANJE OSPORAVANOG ZNAKA

PROGRAM XXVII. MEĐUNARODNOG TEOLOŠKOG SIMPOZIJA 21. OŽUJKA 2022.

- Moderator: lic. theol. Ana Peroš
- 9.00 Otvorenje simpozija i pozdravni govori
Moderator: prof. dr. sc. Ivan Bodrožić
- 9.15 prof. ddr. sc. **Pablo ARGÁRATE**
(Katolički teološki fakultet Sveučilišta u Grazu, Austrija)
Jorge Bergoglio / papa Franjo. Njegove preobrazbe i suprotstavljeni pogledi o njemu
- 9.45 dr. sc. **Benito GIORGETTA**
(Udruga Iktus – Onlus)
“Ne znakovi moći, nego moć znakova”
- 10.15 Rasprava
- 10.45 Kava, osvježenje
Moderator: prof. dr. sc. Ante Vučković
- 11.00 nasl. prof. dr. sc. **Ivan ŠAŠKO**
(Ordinarijat Zagrebačke nadbiskupije)
Unitatis fidei et communionis principium et fundamentum. Papinska služba prema obredima započinjanja petrovske službe rimskoga biskupa
- 11.20 prof. dr. sc. **Ante CRNČEVIĆ**
(Katolički bogoslovni fakultet Sveučilišta u Zagrebu)
Auctoritas et potestas, servus et pastor. Naglasci liturgijske euhologije za jasnija poimanja papinske pastirske službe

- 11.40 dr. sc. **Dijana MIHALJ**, poslijedoktorandica
(Katolički bogoslovni fakultet Sveučilišta u Splitu)
Necessitas Ecclesiae i papinska zakonodavna vlast u aktualnom crkvenom kontekstu
- 12.00 Rasprava
- 12.30 Podnevna stanka
Moderator: dr. sc. Ivan Lovrić, asistent
- 15.30 prof. dr. sc. **Tonči MATULIĆ**
(Katolički bogoslovni fakultet Sveučilišta u Zagrebu)
Doprinis i recepcija nekih moralnih aspekata u naučavanju pape Franje
- 15.50 izv. prof. dr. sc. **Ivica ŠOLA**
(Odjel za kulturologiju Sveučilišta Josipa Jurja Strossmayera u Osijeku)
Papa Franjo medijski i(li) doktrinarni revolucionar? Između percepcije i zbilje
- 16.10 dr. sc. **Silvana BURILOVIĆ CRNOV**
(Tiskovni ured Splitsko-makarske nadbiskupije)
Pluralnost recepcija naučavanja pape Franje i njegovih izjava u hrvatskom medijskom prostoru: od manipulacije do poslušnosti
- 16.30 doc. dr. sc. **Emanuel PETROV i**
izv. prof. dr. sc. **Marijo VOLAREVIĆ**
(Katolički bogoslovni fakultet Sveučilišta u Splitu)
Pape trećeg tisućljeća i pitanje ređenja žena
- 16.50 Rasprava

- 17.15 Kava, osvježenje
Moderator: dr. sc. Domagoj Volarević, poslijedoktorand
- 17.30 doc. dr. sc. **Edvard PUNDA**
(Katolički bogoslovni fakultet Sveučilišta u Splitu)
Drugi vatikanski koncil i proširenje papinskih dogmi
- 17.50 doc. dr. sc. **Mihael PROVIĆ**
(Katolički bogoslovni fakultet Sveučilišta u Splitu)
Katolički odgoj i izazovi pontifikata pape Franje
- 18.10 doc. ddr. sc. **Ivan MACUT**
(Katolički bogoslovni fakultet Sveučilišta u Splitu)
Problematika papinstva u ekumenskim dokumentima između Katoličke Crkve i ekumenskih partnera
- 18.30 **Hrvoje VARGIĆ**, mag. oec., mag. phil., Zagreb
(doktorand na Katoličkom sveučilištu Ivana Pavla II. u Lublinu, Poljska)
Osporavani dijelovi Amoris laetitie
- 18.50 Završna rasprava
- 19.15 Završetak simpozija
prof. dr. sc. **Mladen PARLOV**, dekan

Simpoziji KBF-a u Splitu:

1. Koncil u Hrvatskoj, 1995.
2. Crkva u uvjetima modernoga pluralizma, 1996.
3. Pristupi umiranju i smrti, 1997.
4. Crkva između proročkog poslanja i konformizma, 1998.
5. Iskustvo vjere danas, 1999.
6. Kršćanska nada na početku novoga stoljeća, 2000.
7. Osobna i društvena dimenzija grijeha, 2001.
8. Kršćani i politika, 2002.
9. Mjesto i uloga teologije u Crkvi i društvu, 2003.
10. Govor o Bogu jučer i danas, 2004.
11. Kršćanstvo i zdravlje, 2005.
12. Objava, objave i ukazanja, 2006.
13. Teologija i Crkva u procesima europskih integracija, 2007.
14. Vlast i autoritet – društveni i crkveni vidovi, 2008.
15. Kršćanstvo i evolucija, 2009.
16. Fenomen savjesti, 2010.
17. Teologija, lijepo i umjetnost, 2011.
18. Antropološka i religiozna dimenzija žrtve, 2012.
19. Recepcija Drugog vatikanskog sabora s posebnim osvrtom na Crkvu u Hrvata, 2013.
20. Laička država – religija – Crkva: od ideologizirane neutralnosti do prostora dijaloškog suživota, 2014.
21. Stid: višeznačnost jednog osjećaja, 2015.
22. Vjera u medijima – mediji u vjeri, 2016.
23. Vjera i sport u susretu, 2017.
24. Teologija i ekologija, 2018.
25. Crkva između iseljavanja i useljavanja, 2019.
26. Skrbi za sebe! Suvremenost jednog antičkog imperativa, 2021.

ODRŽAVANJE SIMPOZIJA PRIPOMOGLI SU:

Splitsko-makarska nadbiskupija
Franjevačka provincija Presvetoga Otkupitelja
Sveučilište u Splitu

Dekan: prof. dr. sc. Mladen Parlov

Kontakt: lic. theol. Ana Peroš,
tel.: 021/308-322; e-mail: aperos@kbf-st.hr
www.kbf.unist.hr

POVJERENSTVO ZA ORGANIZIRANJE ZNANSTVENO-TEOLOŠKIH SIMPOZIJA:

izv. prof. dr. sc. Josip Dukić, predsjednik,
prof. dr. sc. Ante Vučković,
prof. dr. sc. Jadranka Garmaz,
prof. ddr. sc. Ivica Žižić,
doc. dr. sc. Domagoj Runje,

lic. theol. Ana Peroš,
prof. dr. sc. Zbigniew Szczepan Formella,
prof. dr. sc. Hans Mendl,
prof. dr. sc. Stanko Gerjolj